



BoardFarm

Testování OpenWRT routerů

Michal Hrušecký • Michal.Hrusecky@nic.cz

Uchováno v souboru /home/mhru@nic.cz - 4. prosince 2014



Čím je router speciální

- u-Boot a spol
- jen WebUI, ssh a konsole
- nikdo ho nepoužívá lokálně
- všichni ho používají vzdáleně (z venku)
- pro otestování je potřeba víc zařízení pod kontrolou

Stávající testsuity se moc dobře nehodí...



BoardFarm

Nabízí:

- testování SW v routeru
- testování routeru zevnitř i z venku
- výstup v JUnit (a html)

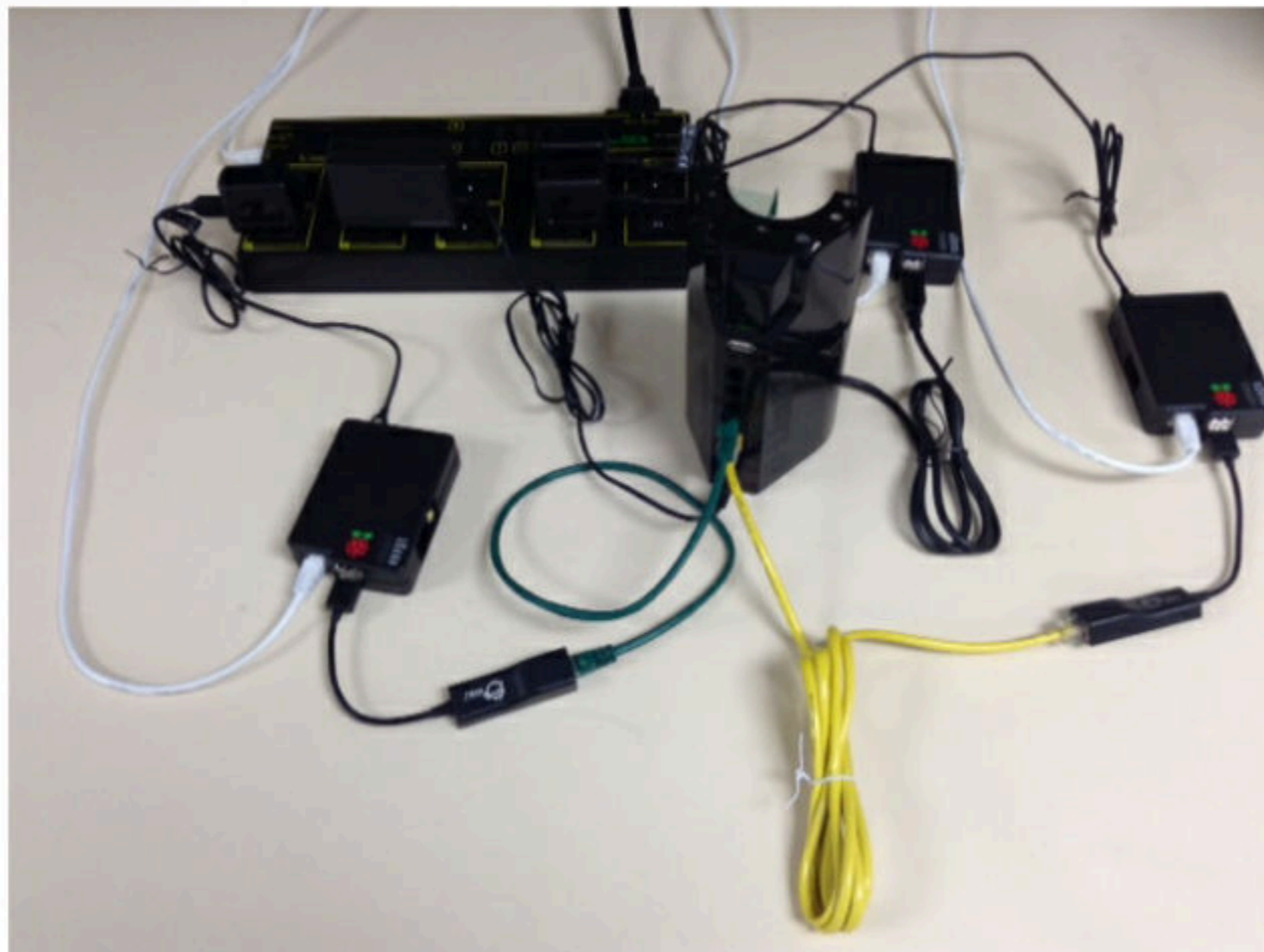
Požaduje:

- jeden počítač co všechno řídí
- jeden testovaný router se sériovou konzolí
- jedno ePDU (síťová zásuvka do které je zapojen router)
- jeden počítač v LAN a jeden ve WAN



BoardFarm - upstream

Předpokládá speciální HW setup



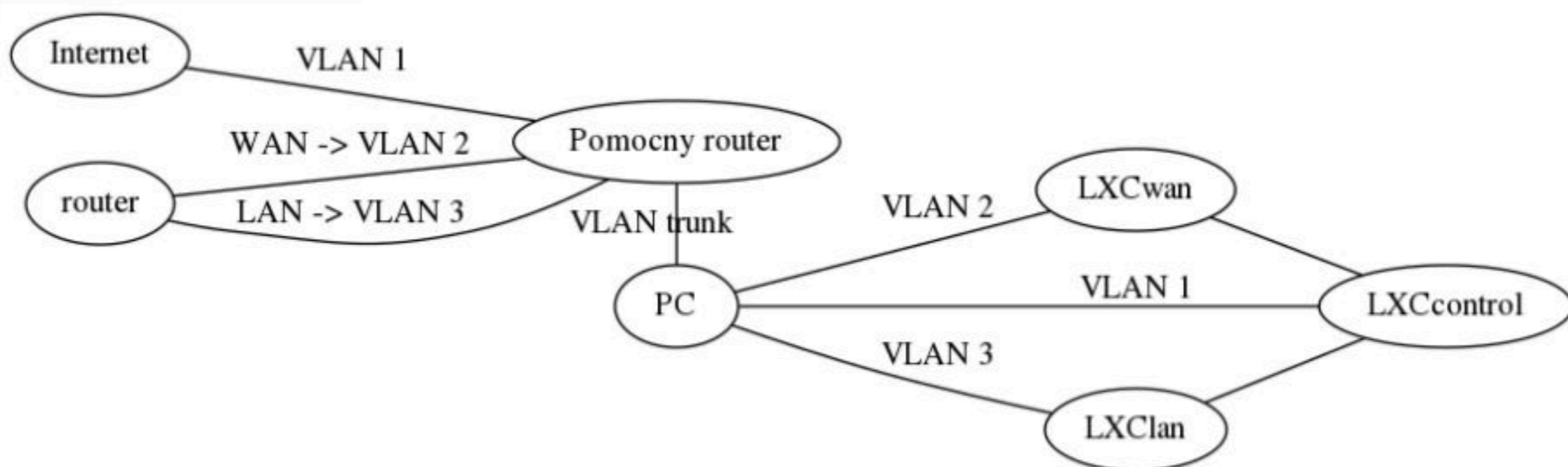
BoardFarm test

```
class iPerfTest(rootfs_boot.RootFSBootTest):
    def run(self):
        wan.sendline('iperf -s %s > /dev/null &' % wan_opts)
        lan.sendline('iperf %s -c %s %s' %
            (lan_opts, wan.get_interface_ipaddr("eth1"), opts))
        lan.expect('Client connecting to')
        board.sendline('sleep 5; cat /proc/meminfo')
        board.expect('MemFree:[[:blank:]]*([0-0.]+) kB')
        assert(int(board.match.group(1)) < 800000)
        lan.expect('Bytes([^\M]*)Mbits')
        assert(float(board.match.group(1)) < 200)
    def recover(self):
        lan.sendcontrol('c')
        wan.sendline('killall iperf')
```



Poor mans setup

- nemáme-li tolik počítačů, stačí virtuály a hodně síťovek
- nemáme-li tolik síťovek, stačí i jedna a pomocný router



- nemáme-li ani pomocný router, co alespoň WiFi?
- nemáme-li nic, pořád můžeme psát LAN testy



Závěr

BoardFarm

- je zatím v počátcích
- je cesta kterou chce jít OpenWRT
- je opensource a Python
- je způsob jak pomoci testovat právě váš setup
- je na GitHubu

<https://github.com/qca/boardfarm>

