

Virtualizace sítí

Tomáš Kukrál

Studentská unie ČVUT - klub tech@SU

2.3.2014

Vytvoření imaginárních zdrojů pomocí fyzických zdrojů.

Virtuální síť je síť v síti.

Virtuální síť ve virtuální síti?

"Když jsi ty a on je on a ty jsi on, jsem já furt já? Kdo jí tohle kuře?"
(Kocour, Škvíra ve stázi)

Buzzwords

SDN

OpenFlow

OpenStack

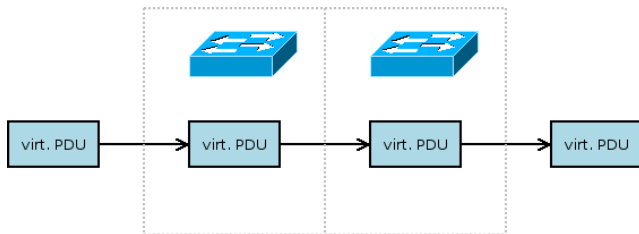
OpenNebula

Open vSwitch

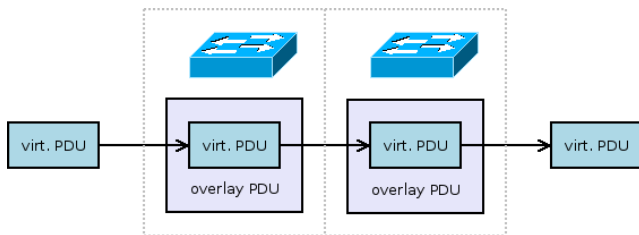
SDN \neq OpenFlow \neq OpenStack

Typy virtualizace

Hop-by-hop

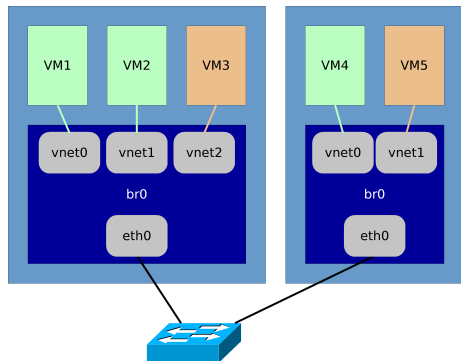


Overlay

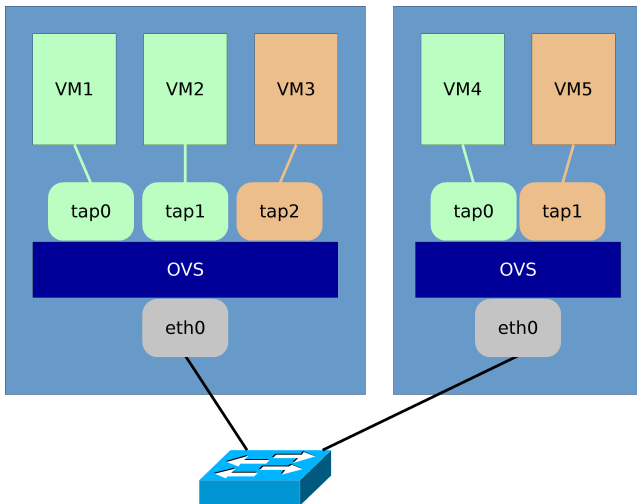


Bridge rozhraní

- jeden bridge pro všechny VM
- bridge pro každou VLAN
- jeden bridge pro každou VM
- Open vSwitch



Open vSwitch



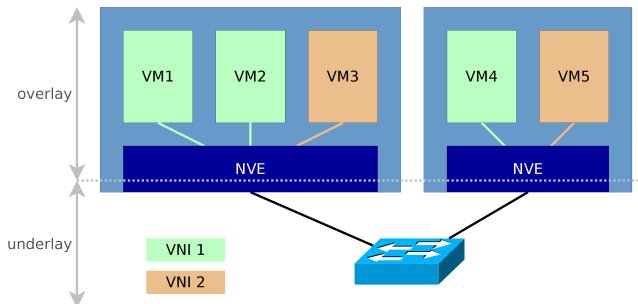
VXLAN

Princip

Zabalení rámců L2 vrstvy do UDP paketů.

Požadavky

- spojení na L3
- funkční multicast



Ukázka: VXLAN v Linuxu

Požadavky

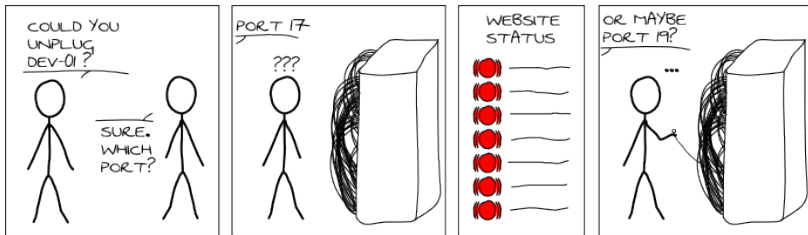
- kernel 3.7
- iproute2 s podporou VXLAN

Postup

```
modprobe vxlan
```

```
ip li add vxlan42 type vxlan id 42 group 239.1.1.42 dev eth0
```

```
Frame 8: 148 bytes on wire (1184 bits), 148 bytes captured (1184 bits)
Ethernet II, Src: RealtekU_4c:be:0a (52:54:00:4c:be:0a), Dst: RealtekU_9b:74:c8 (52:54:00:9b:74:c8)
Internet Protocol Version 4, Src: 192.168.1.3 (192.168.1.3), Dst: 192.168.1.2 (192.168.1.2)
User Datagram Protocol, Src Port: 54955 (54955), Dst Port: otv (8472)
VXLAN, VNI: 0x2a
Ethernet II, Src: c2:5a:24:56:2b:a6 (c2:5a:24:56:2b:a6), Dst: 42:5c:de:cd:14:3a (42:5c:de:cd:14:3a)
Internet Protocol Version 4, Src: 192.168.42.3 (192.168.42.3), Dst: 192.168.42.2 (192.168.42.2)
Internet Control Message Protocol
```

děkuju za vaši pozornost
a
active24 za servery pro tech@SU

