

Úvod do OpenWRT

Ondřej Caletka



1. března 2014



Uvedené dílo podléhá licenci Creative Commons Uveďte autora 3.0 Česko.

Co je OpenWRT

- Distribuce GNU/Linuxu pro embedded zařízení.
- Zaměřeno na domácí směrovače.
- Portováno na mnoho (~ 20) platforem.
- Existuje jako náhrada proprietárních firmwarů; vyrábí se však i desky určené pro OpenWRT.

- Otevřená distribuce s možností uživatelských úprav, včetně použití k netradičním účelům:
 - CDMA/3G-WiFi Hotspot
 - VPN koncentrátor/brána
 - Telefonní ústředna
 - Domácí automatizace
- Podpora všech síťových protokolů, podporovaných Linuxem.
- Proti běžnému PC nízký příkon (max. 10 W)
 - 10 W ~ 36 Kč/měsíc

Linksys WRT-54G

- 125 MHz MIPS
- 16 MiB RAM
- 4 MiB Flash
- 5×100Base-TX

ASUS WL-500gP

- 264 MHz MIPS
- 32 MiB RAM
- 4 MiB Flash
- 2×USB 2.0

TP-Link TL-WR1043ND

- 400 MHz MIPS CPU
- 32/8 MiB RAM/Flash
- 1×USB 2.0, 5×1000Base-T, 802.11n MIMO

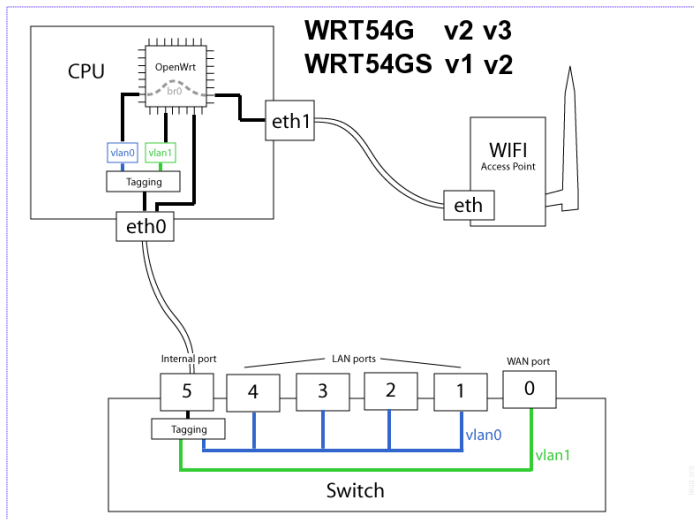


- Běžné flash disky obsahují řadič (Flash Translation Layer)
 - Emuluje navenek běžný harddisk.
 - Rovnoměrně rozprostírá zápisy po celé ploše.
 - Relokuje vadné bloky.
- Embedded zařízení používají bezřadičovou flash paměť (Memory Technology Device)
 - Časté zápisy na jedno místo (např. FAT, inode table,...) by paměť poškodily.
- Řešení:
 - 1 Obraz systému read-only SquashFS
 - 2 Speciální žurnálový filesystem JFFS2
 - 3 Kombinace SquashFS s JFFS2 overlayem

Vestavěný přepínač

- Klasická architektura počítače není optimální pro přepínání rámců. Přepínání 4×100 -Mbit by neúměrně zatěžovalo CPU a sběrnice.
- Řešení domácích směrovačů obvykle využívá konceptu *jednorukého směrovače*:
 - Vestavěný šestiportový přepínač je konfigurovatelný, podporuje VLAN a 802.1q trunky.
 - Pět portů je vyvedeno na konektory LAN a WAN, jeden port je vnitřně propojen s vlastním počítačem.
 - Na vnitřním propojení jsou rámce označeny číslem VLAN podle příslušnosti k WAN/LAN.
 - Vnitřní propojení představuje úzké hrdlo při plně duplexním provozu.

Vestavěný přepínač



Instalace OpenWRT

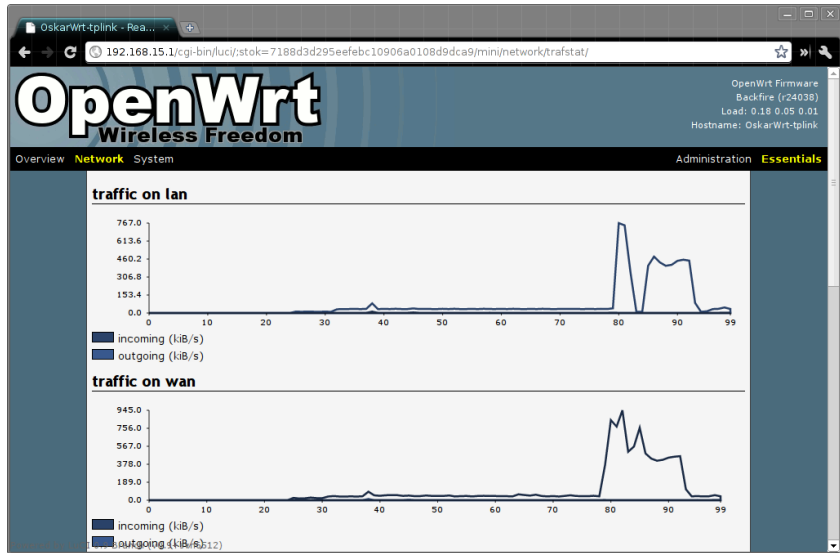
- Není bez rizika. Přepsání zavaděče obvykle vede k vytvoření těžítka.
- Základ tvoří obraz *.trx, obsahující kernel a rootfs.
- Pro snadnou instalaci prostřednictvím stávajících firmware existují i *.bin obrazy s příslušnou hlavičkou.
- Obraz pro platformu X86 je obraz celého HDD s GRUBem a oddíly /boot a /

Adresářová struktura

- /rom -- Základní read-only systém (SquashFS)
- /overlay -- Přepisovatelný systém pro změny (JFFS2)
- / vznikne spojením /rom a /overlay prostřednictvím mini_fo (Copy On Write)

- Po zapomenutí hesla, nebo jiném poškození, je možné stiskem tlačítka nastartovat pouze z ROM v záchranném režimu.

- LAN IP adresa: 192.168.1.1/24, DHCP server.
- WAN rozhraní jako DHCP klient.
- Telnet přístup -- do nastavení hesla uživatele root. Dále už jen SSH.
- Webové rozhraní LuCI.
 - Snadná možnost plnohodnotné konfigurace.
 - Modulární, rozšiřitelný systém.
 - Nevylučuje ruční konfigurační zásahy.



- Konfigurační systém UCI:
 - Jednotný systém pro konfiguraci celého systému.
 - Databáze v textových souborech `/etc/config`
 - Spouštěcí skripty vytvářejí skutečné konfigurační soubory za běhu.
- Správce balíků `opkg`:
 - Automaticky stahuje a instaluje balíčky včetně závislostí.
 - Před prvním použitím je třeba stáhnout databázi balíků pomocí `opkg update`

Kompilace OpenWRT

- Kompilace pomocí GNU make, vycházející z kompilace Linuxu.
- Zdrojový balík obsahuje pouze minimum aplikací, další jsou k dispozici z tzv. *feeds*

```
OpenWrt Backfire (r25839) Configuration
-----
OpenWrt Configuration
-----
Arrow keys navigate the menu. <Enter> selects submenus --->. Highlighted letters are
hotkeys. Pressing <Y> includes, <N> excludes, <M> builds as package. Press <Esc><Esc> to
exit, <?> for Help, </> for Search. Legend: [*] built-in [ ] excluded <M> package < >
package capable

[*] Target System (Atheros AR71xx/AR7240/AR913x) --->
  Target Profile (TP-LINK TL-WR1043ND v1) --->
  Target Images --->
  Global build settings --->
  [ ] Advanced configuration options (for developers) --->
  [*] Build the OpenWrt Image Builder
  [*] Build the OpenWrt SDK
  [*] Build the OpenWrt based Toolchain
  [*] Image configuration --->
  Base system --->
  Libraries --->
  Network --->
  IPv6 --->
  LuCI --->
  Kernel modules --->
  Boot Loaders --->
  Multimedia --->

<Select> < Exit > < Help >
```

Děkuji za pozornost

Ondřej Caletka

Ondrej.Caletka@cesnet.cz

<http://Ondrej.Caletka.cz>

